

Typlösning för åtgärd i skyddsrum

T15-102	Ny genomföring för övertrycksmätare	E
----------------	--	----------

Reviderad 20190212 av Lars Gråbergs

1. Förutsättningar

1.1 Tillämplighet:

Denna handling beskriver hur ny genomföring för övertrycksmätare skall utföras.

1.2 Åtgärd:

Genomföring för övertrycksmätare saknas. Ny genomföring för övertrycksmätare skall anordnas enligt nedan. Följande alternativ finns:

Benämning	Avsnitt	Behörighet	Projekterings-handlingar	Utförande-kontroll
T15-102:1	3	E	-	E

1.3 Granskning:

Ett K i rubrikens högra ruta respektive under punkt 1.2 innebär att en skyddsrumssakkunnig som har kvalificerad behörighet måste anlitas vid tillämpning av denna typlösning. Om ett E är markerat krävs ej kvalificerad skyddsrumssakkunnig. I de fall både K och E förekommer i typlösningen markeras rutan med K/E.

1.4 Tillverkning:

Vid behov av skyddsrumsspecifika komponenter som anges i typlösningen får tillverkning av dessa ske av den som uppfyller kraven enligt komponentlösning K00-101. Komponent utan anvisad komponentlösning får tillverkas utan tillämpning av komponentlösning K00-101.

1.5 Handlingar:

Följande handlingar hänvisas till i denna typlösning. Samtliga handlingar finns tillgängliga på www.msb.se/skyddsrum.

- Typlösning T00-101
- Typlösning T12-105
- Komponentlösning K00-101

1.6 Normalkostnad:

Bedömd normalkostnad för utförande av nedan visade typlösning framgår av typlösning T00-101.

2. Kvalitetssäkring

2.1 Projekteringskontroll:

Vid markering med P i tabell under punkt 1.2 skall kompletterande projekteringshandlingar anpassade till det aktuella objektet upprättas och redovisas i enlighet med SR. Oberoende granskning och kontroll skall utföras av en skyddsrumssakkunnig som har kvalificerad behörighet. Skyddsrumssintyg skall utfärdas till den byggande innan arbetet får utföras. I övriga fall krävs inga projekteringshandlingar.

2.2 Utförandekontroll:

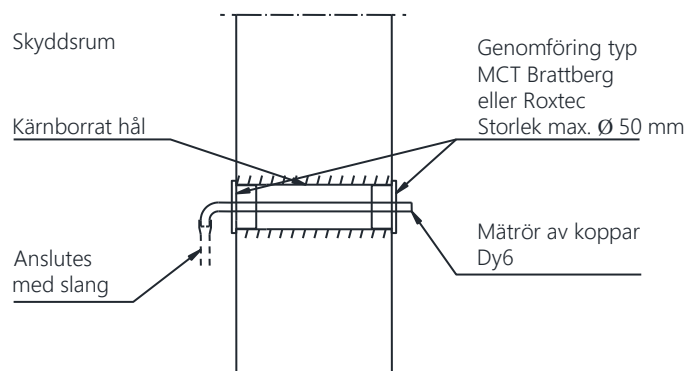
Vid markering med K i tabell under punkt 1.2 skall färdigt utförande granskas och godkännas av skyddsrumssakkunnig som har kvalificerad behörighet. Den sakkunnige skall utfärda ett skyddsrumssintyg med innehåll enligt följande:

-

I övriga fall krävs ingen utförandekontroll och skyddsrumssintyg behöver ej utfärdas.

3. Genomförande

3.1 Illustrationer:



Figur T15-102a. Sektion genom genomföring.

Typlösning för åtgärd i skyddsrum

3.2 Material:

Detalj	Antal	Benämning	Material, dimension	Anmärkning
1	1	Genomföring typ MCT Brattberg eller Roxtec	Maximalt $\phi 50$ mm	-
2	1	Mätrör av koppar. Längd till och med 150 mm innanför insida vägg.	$\phi y=6$	-

3.3 Arbetsutförande:

1. Hål maximalt $\phi 50$ mm kärnböras genom skyddsrumsväggen enligt leverantörens anvisningar.
2. Genomföringen (detalj 1) monteras i hålet på båda sidor om skyddsrumsvägg enligt tillverkarens anvisningar.
3. Packbitar (detalj 1) och mätrör (detalj 2) monteras.

Typlösning för åtgärd i skyddsrum

Revideringslista

Datum	Kapitel	Revidering
2019-02-12	Hela	Hålstorlek ändrad till maximalt ϕ 50 mm.