

Typlösning för åtgärd i skyddsrum

T10-101	Skjutbart väggelement	E
----------------	------------------------------	----------

Författare: Lars-Erik Holmberg och Björn Ekengren.

1. Förutsättningar

1.1 Tillämplighet:

Denna handling beskriver hur skjutbart väggelement utförts samt hur underhåll av ingående komponenter skall ske.

1.2 Åtgärd:

Skjutbart väggelement skall underhållas enligt nedan. Följande avsnitt finns:

Benämning	Avsnitt	Behörighet	Projekteringshandlingar	Utförande-kontroll
T10-101:1	3	E	-	E

1.3 Granskning:

Ett K i rubrikens högra ruta respektive under punkt 1.2 innebär att en skyddsrumssakkunnig som har kvalificerad behörighet måste anlitas vid tillämpning av denna typlösning. Om ett E är markerat krävs ej kvalificerad skyddsrumssakkunnig. I de fall både K och E förekommer i typlösningen markeras rutan med K/E.

1.4 Tillverkning:

Vid behov av skyddsrumsspecifika komponenter som anges i typlösningen får tillverkning av dessa ske av den som uppfyller kraven enligt komponentlösning K00-101. Komponent utan anvisad komponentlösning får tillverkas utan tillämpning av komponentlösning K00-101.

1.5 Handlingar:

Följande handlingar hänvisas till i denna typlösning. Samtliga handlingar finns tillgängliga på www.msb.se/skyddsrum.

- Typlösning T12-105
- Komponentlösning K00-101

2. Kvalitetssäkring

2.1 Projekteringskontroll:

Denna typlösning kräver inga projekteringshandlingar.

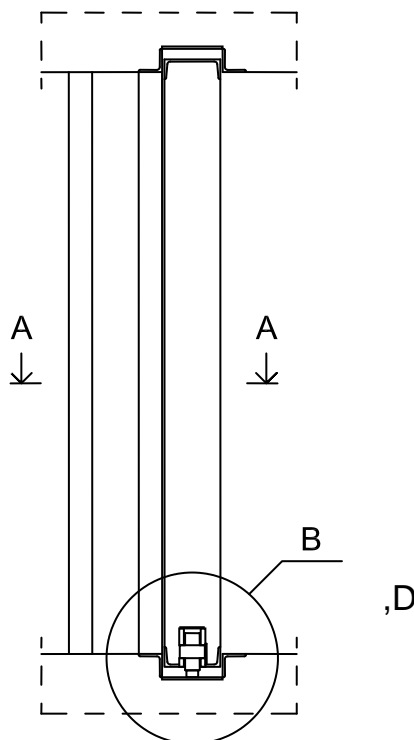
2.2 Utförandekontroll:

Om tillämpningen av denna typlösning sker i samband med skyddsrumskontroll skall färdigt utförande granskas och godkännas av den som utfört skyddsrumskontrollen. I övriga fall skall kontroll av färdigt utförande göras av den som utfört arbetet och ske genom en undertecknad skriftlig egenkontroll som överlämnas till byggnadens ägare.

3. Utförande och underhåll

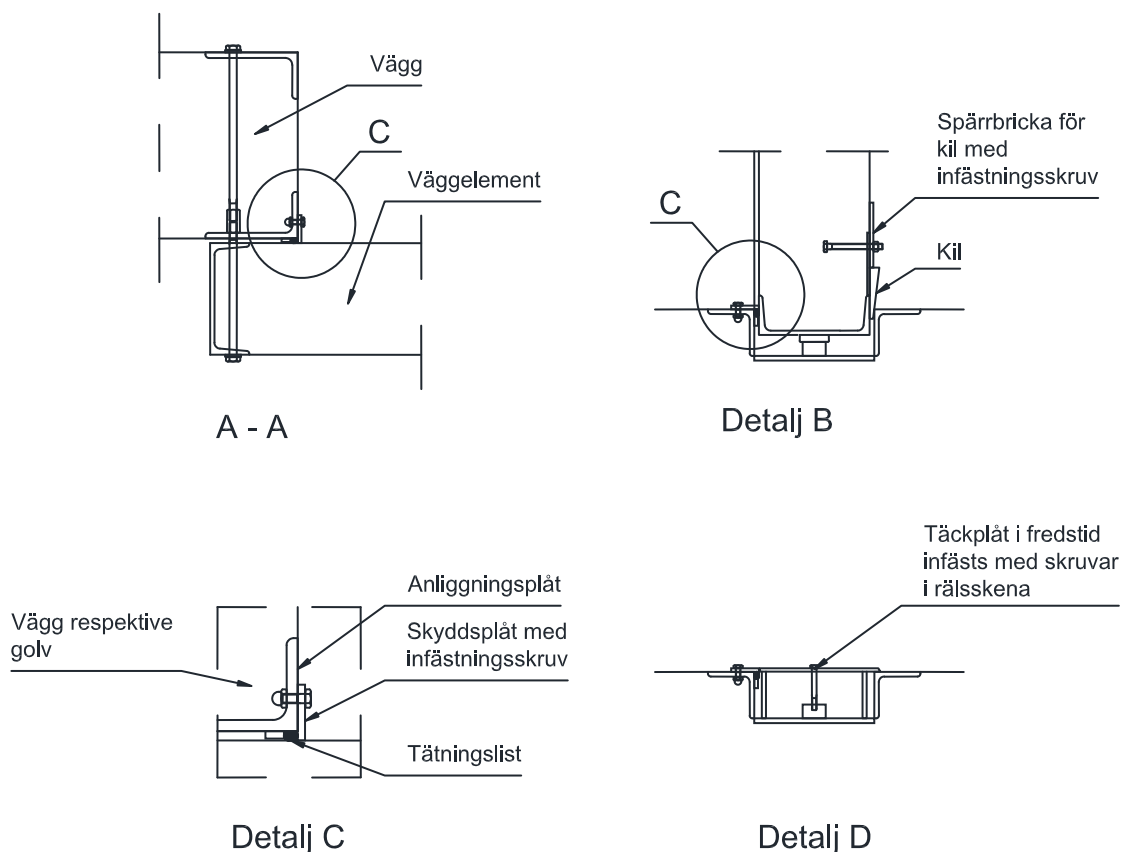
Skjutbart väggelement används som igensättning av större öppningar i skyddsrumsstommen. Skjutbart väggelement skall motstå vapenlast, vara gastätt, fungera som splitterskydd och reducera joniserande strålning. Ingående lösa komponenter (spärrbrickor, kilar, skyddsplåt med infästnings-skruv, tätninglist, draglina, skruvar och muttrar) skall placeras i gemensam förpackning i skyddsrumsförrådet. Förpackningen märks med innehåll (antal och typ).

3.1 Illustrationer:

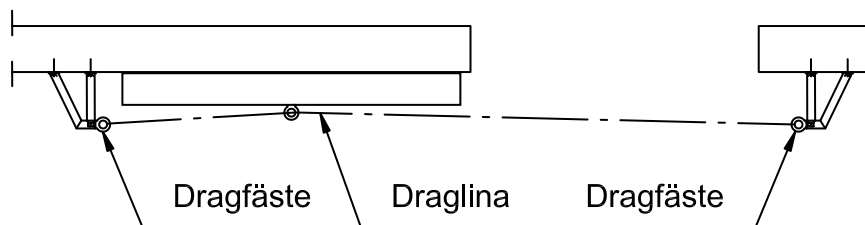


Figur T10-101a. Snitt genom skjutbart väggelement.

Typlösning för åtgärd i skyddsrum



Figur T10-101b. Snitt A – A, detalj B, C och D.



Figur T10-101c. Plan över draganordning.

3.2 Underhåll:

Underhållsåtgärder utförs återkommande för att säkerställa funktionen hos skjutbart väggelement, dock minst vart femte år.

1. Smörjning av gängor till skruvar och muttrar utförs. Se figur T10-101a, T10-101b och T10-101c.
2. Komplettering av rostskydd utförs vid rostangripna ytor enligt typlösning T12-105. Detta gäller speciellt karm vid rälsskena under täckplåt enligt detalj D figur T10-101c.