

PRODUKTER FÖR SKYDDSRUM



Vi är ledande
i Sverige inom
tillverkning av
produkter för
skyddsrum

Ett skyddsrum är avsett för att rädda liv

Om Sverige utsätts för angrepp ska människor ha möjlighet att sätta sig i säkerhet. Det bästa sättet då är att befinna sig i ett skyddsrum. Alla skyddsrum ska uppfylla högt ställda krav, vara väl underhållna och innehålla rätt utrustning för att vara säkra. Vi på Skyddsprodukter ser till att det finns ett komplett utbud av högkvalitativa och certifierade produkter för ditt skyddsrum - nytt som gammalt.

Med över 100 års samlad erfarenhet vågar vi kalla oss för skyddsrumsspecialister. Vi delar gärna med oss av vårt kunnande, så kontakta oss om du har några frågor eller vill ha goda råd - helt gratis.

Sveriges ledande specialistföretag inom tillverkning och försäljning av produkter för renovering och nybyggnation av skyddsrum.

Bronsyxegatan 8, Malmö | 040-94 40 30 | skyddsrum.eu

SKYDD
PRODUKTER

NYA PRODUKTER FÖR SKYDDSRUM

Innehållsförteckning

Ingjutningsgods	4	Övrig utrustning	19
- SRD Dörr	4	- Splitterskydd för övertrycksventil	19
- Golvbrunn	5	- Tappställeutrustning	20
- Reservutgång	6	- Toalettutrymme	21
- Genomföring för luft	7	- Toalettkärl	22
- Genomföring med skyddsplåt	8	- Vattenkärl	23
- Stomgenomföring	9	- Fånganordning för radiator	24
- Takfäste för monterbar pelare	10	- Fånganordning för belysningsarmatur	25
Ventilationssystem	11	- Monterbar pelare med tillbehör	26
- Demonterbar uteluftskanal	12	- Monterbar stege	27
- Stötvågsventil	13	- Tätningsdetaljer	28
- Skyddsfilter	14	- Splitterskydd för skyddsrumsdörr	29
- Ventilationsaggregat	15	- Verktygslåda	30
- Övertrycksmätare	16	- Fogmassa/skyddsrumsmassa	31
- Övertrycksventil	17		
- Monterbar luftsluss	18		

Hittar du inte vad du söker?

Vi har många produkter på vårt lager. Behöver du utrustning till ett gammalt skyddsrum, specialkonstruerade lösningar eller kostnadsfri rådgivning är du alltid välkommen att kontakta oss.

kontakt@skyddsrum.eu
040-94 40 30
skyddsrum.eu



SRD DÖRR

INGJUTNINGSGODS

Mått: Se tabell

SRD skyddsrumsdörr används där dörröppningar erfordras för ett skyddsrum in- och utrymning eller för dess freds användning. Genom att välja en dörr som är typgodkänd för ändamålet kan det upprätt hållas ett övertryck i skyddsrummet och garantera skyddets gastäthet. Dessutom skyddar dörren skyddsrummet från yttre tryck och tryckvågsbelastningar samt splitterverkningar om den kompletteras med SRD splitterskydd.



Teknisk data

Teknisk livslängd skyddsrumsdörr med bibehållen funktionssäkerhet	> 50 år
Teknisk livslängd tätningslist och andra delkomponenter som förvaras i skyddsrumsförråd vid förvaring i respektive förpackning.	> 25 år

Klassificeringar

Korrosionsskydd	Enl. SR 15 6:28
Kvalitetssäkring	Enl. SR 15 8:22, MCF
Brandklass	EI 120*
Betongkvalitet (i dörrblad)	C28/35 eller bättre

Mer information finns tillgänglig i S03-101 & K03 på mcf.se

*Dörrkonstruktionen uppfyller krav i brandklass EI 120 med tillägg. Vid brandklassprovning får rökinträngning tidigast ske efter 90 min och medeltemperaturökningen på insidan får ej överstiga 100°C.



Brandskydd



Strålningskydd



Stötvågsskydd



Splitterskydd

Öppningsmått

9 x 19	V, H, G	Enkeldörr, gemensam enkeldörr
9 x 21	V, H, G	Enkeldörr, gemensam enkeldörr
11 x 19	V, H, G	Enkeldörr, gemensam enkeldörr
11 x 21	V, H, G	Enkeldörr, gemensam enkeldörr
23 x 19	P, G	Pardörr, gemensam pardörr
23 x 21	P, G	Pardörr, gemensam pardörr

Ingående delar

1. Väggomfattande karm.
2. Dörrblad som motstår splitter, tryck, stötvåg och joniserande strålning.
3. Vred för att utifrån och inifrån kunna öppna, stänga och regla dörren manuellt.
4. Demonerbar tröskel som upptar tryck från dörrblad.
5. Demonerbar mittpost som upptar tryck från dörrblad (vid pardörr).
6. Tätningslister.

GOLVBRUNN

INGJUTNINGSGODS

Golvbrunn används för att utrusta skyddsrum med gastätt avstängningsbart golvavlopp.



Teknisk data

Teknisk livslängd golvbrunn, avstängningsanordning, sil	> 50 år
Material golvbrunn	Gjutjärn
Låsanordning	Mässing
Sil	Rostfritt stål

Klassificeringar

Korrosionsskydd	Lackerad
Kvalitetssäkring	Enl. SR 15 8:22, MCF

Mer information finns tillgänglig i S19-101 på mcf.se samt purus.se

Underhåll

Underhållsåtgärder utförs återkommande för att säkerställa funktionen hos golvbrunnen, dock minst vart femte år.

- Kontroll av att nyckel passande till avstängningsanordningen i golvbrunn finns förvarad i skyddsrumsförrådet utförs.
- Avstängningsventil i golvbrunn kontrolleras så att den är fri från föroreningar samt är smord.

Leverans

Golvbrunnen levereras med stängningsanordning med tillhörande nyckel och sil för betonggolv. Om plastmatta skall användas finns sil och tätningsring att köpa till.

RESERVUTGÅNG INGJUTNINGSGODS

Mått: 800 x 800 mm

En reservutgång behöver användas när skyddsrummets dörrar för in- och utpassering är blockerade av rasmassor. Då det finns viss risk för att även reservutgången kan vara blockerad av rasmassor, måste den kunna öppnas inifrån skyddsrummet. Det kan även inträffa situationer som gör att igensättningen måste kunna öppnas utifrån av räddningspersonal utanför skyddsrummet. Betongelementen skall i fredstid vara demonterade och förvaras i skyddsrumsförrådet. Montering av element och stödbalk skall kunna utföras av två personer utan hjälp av lyftanordning. Betongelement och balk väger därför högst 60 kg/styck.



Teknisk data

Teknisk livslängd karm	> 50 år
Teknisk livslängd betongelemt, balk och andra delkomponenter som förvaras i skyddsrumsförråd	> 25 år

Klassificeringar

Korrosionsskydd	Enl. SR 15 6:28
Kvalitetssäkring	Enl. SR 15 8:22, MCF
Brandklass	EI 120*
Betongkvalitet (i betongelement)	C28/35 eller bättre

Mer information finns tillgänglig i S08-101 & K08 på mcf.se

*Dörrkonstruktionen uppfyller krav i brandklass EI 120 med tillägg. Vid brandklassprovning får rökinträngning tidigast ske efter 90 min och medeltemperaturökningen på insidan får ej överstiga 100°C.

Ingående delar

1. Vägghomfattande karm.
2. Betongelement.
3. Lastfördelningsbalk.
4. Genomgående bultar som medger att igensättningen kan öppnas både inifrån och utifrån.
5. Träkilar.

Leverans

I leverans av reservutgång med betongelement ingår samtliga detaljer: fästdon, balk, kilar m.m. som erfordras för montage och för att uppnå igensättningens funktion. Reservutgångar i standardformat och tillbehör såsom gängstänger, fördelningsbalkar och träkilar finns alltid i lager. Ingjutningsgods för andra väggjocklekar kan beställas.



Brandskydd



Strålningskydd



Stötvågsskydd

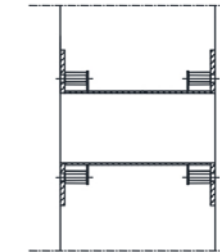
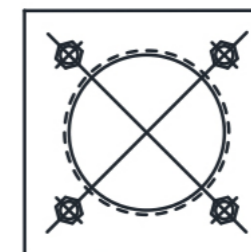


Splitterskydd

GENOMFÖRING FÖR LUFT INGJUTNINGSGODS

Mått: G10 200 x 200mm (Rammått)
G15 250 x 250 mm (Rammått)

Genomföringarna, G10 och G15, för luftbehandling används i skyddsrummets begränsningsvägg för anslutning av stötvågsventil, uteluftskanal, övertrycksventil och splitterskydd till övertrycksventil. Genomföringen skall gjutas in i en begränsningsvägg och hylsor för montering av anslutningsdetaljer är placerade så att de enkelt kan monteras. De kan även användas som ram med skyddsplåtar. Genomföringen är dimensionerad för att kunna uppta drag- och tryckkraft från infästa detaljer.



Teknisk data

Teknisk livslängd karm	> 50 år
Material	Stål

Klassificeringar

Korrosionsskydd	Enl. SR 3:29
Kvalitetssäkring	Enl. SR 15 8:12, MCF

Mer information finns tillgänglig i S22-201 & K22-102 på mcf.se

Ingående delar

1. Stålrör som går genom hela skyddsrumsväggen och är försett med ingjutningsram på båda sidor.
2. Gängade skruvhylsor för infästning av anslutningsdetaljer.

Längdmått på genomföringen anpassas till aktuell vägg-tjocklek. G10: Innermått på rör är ø 107 för genomföring till uteluftskanal och stötvågsventil. G15: Innermått på rör ø 159 för genomföring till övertrycksventil och splitterskydd.

Underhåll

Underhållsåtgärder utförs återkommande för att säkerställa funktionen hos genomföringen, dock minst vart femte år.

- Smörjning av gängor till skruvar och muttrar utförs.
- Komplettering av rostskydd utförs vid rostangripna ytor enligt typlösning T12-105.

Leverans

I leveransen ingår hela genomföringen. Genomföringar för vanligt förekommande väggjocklekar lagerhålls. Övriga längder kan levereras inom 3 veckor.

GENOMFÖRING MED SKYDDSPLÅT

INGJUTNINGSGODS

Varianter: Genomföringarna G10 och G15 kan användas tillsammans med skyddsplåtar. Övriga storlekar är SP2x2, SP4x2, SP4x4, SP6x4.

En genomföring med skyddsplåt används där öppning erfordras för ett skyddsrumms freds användning, t.ex. för ventilationskanaler. Igensättningen med plåtarna skall ge öppningen erforderligt splitter-, strålnings-, brand- och stötsvågsskydd. Vid skyddsrummsdrift är skyddsplåtarna hela tiden monterade, varför hela igensättningskonstruktionen i detta skede inte behöver kunna öppnas från båda håll.



STOMGENOMFÖRING

INGJUTNINGSGODS

Mått: G2: 14 mm (max diameter på rör eller kabel)
G3: 25 mm. G6: 42 mm

En kabel- och rör genomföring används i skyddsrumms begränsningsvägg där kabel eller rör behöver dras in i eller genom skyddsrummet. Genomföringen skall ge erforderligt skydd mot brand och vara tät mot gaser.



Teknisk data

Teknisk livslängd genomföring, plåtar och bultar	> 50 år
Teknisk livslängd packningar	> 25 år
Material	Stål

Klassificeringar

Korrosionsskydd	Varmförzinkat eller rostfritt stål
Kvalitetssäkring	Enl. SR 15 8:12, MCF

Mer information finns tillgänglig i K09-101 och S09-101 på mcf.se

Underhåll

Underhållsåtgärder utförs återkommande för att säkerställa funktionen hos skyddsplåten, dock minst vart femte år.

- Smörjning av gängor till skruvar och muttrar utförs.
- Komplettering av rostskydd utförs vid rostangripna ytor enligt typlösning T12-105.

Leverans

Genomföringarna måste anpassas till vägg tjocklek och levereras komplett med karm för ingjutning, packning, plåtar och infästningsskruvar. För montage i befintlig vägg tillkommer eftermontageplåtar med tillbehör.

Teknisk data

Teknisk livslängd genomföring för kabel, rör	> 50 år
--	---------

Klassificeringar

Korrosionsskydd Rör genomföring	Stål, rostfritt eller varmförzinkat
Korrosionsskydd Förskruvning	Korrosionsbeständigt material
Kvalitetssäkring	Enl. SR 15 8:22, MCF
Förskruvning täthetsklass	IP 68

Mer information finns tillgänglig i K12-104 på mcf.se

Ingående delar

1. Stålrör som normalt går genom hela skyddsrumsväggen och är försett med tätfläns i ändarna.
2. Kabelförskruvning.
3. O-ringspackningar.
4. Avslutningspropp med skalle för igensättning av genomföring där installation inte är monterad i fredstid.

Underhåll

Underhållsåtgärder ska utföras återkommande för att säkerställa funktionen hos genomföringen, dock minst vart femte år.

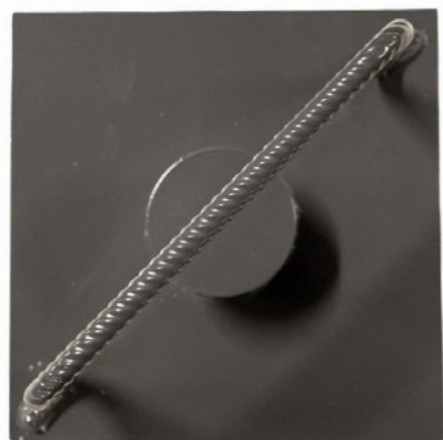
Leverans

I leveransen ingår hela genomföringen. Genomföringar för vanligt förekommande vägg tjocklekar lagerhålls. Övriga längder kan levereras inom 3 veckor.

TAKFÄSTE FÖR MONTERBAR PELARE INGJUTNINGSGODS

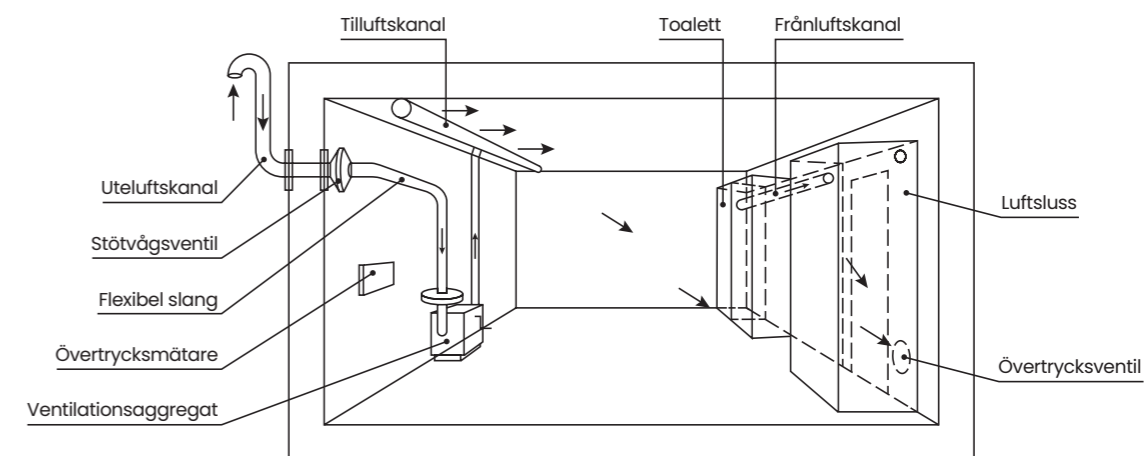
Mått: 220 x 220 x 180 mm

Monterbar pelare används för att förstärka skyddsrumstaket så att det kan motstå vapenlast och raslaster. Vid nybyggnation av skyddsrum där monterbara pelare kommer att behövas gjuts ett takfäste in i skyddsrummets tak. Det består av en lackerad lastfördelningsplåt med påsvetsad kramla och ett skyddat hål för pelarens styrdubb.



VENTILATIONSSYSTEM UTFORMNING AV VENTILATIONSSYSTEM

Bilden nedan visar principiell utformning av skyddsrummets ventilationssystem anpassat för 60 personers behov av renad luft. För varje påbörjat 60-tal skyddsrumspplatser krävs en uppsättning av ventilationssystemet.



Figur 7:11a. Principiell utformning av ett ventilationssystem för skyddsrum.

Teknisk data

Teknisk livslängd > 50 år

Klassificeringar

Korrosionsbeständighet Enligt SR 3:29

Kvalitetssäkring Enl. SR 15 8:12, MCF

Mer information finns tillgänglig i S11-101 på mcf.se

Underhåll

Komplettering av rostskydd utförs vid rostangripna ytor enligt typlösning T12-105.

Leverans

Finns på lager.

Ingående delar

1. **Luftintag**, med utvändig demonterbar del, genomföring G10 och stötvägsventil.
2. **Luftbehandling**, med filter, ventilationsaggregat, tilluftskanal, de slangar som krävs för att ansluta de olika delarna till varandra och stötvägsventilen samt en övertrycksmätare.
3. **Frånluft**, med frånluftskanaler som tack vare övertrycket i rummet tar luften från ovasidan av toalettutrymmena via luftslussen och ut genom övertrycksventilen och genomföring G15. Utvändigt skyddas övertrycksventilen av en splitterskyddsplåt fastsatt med distanser på samma genomföring.

DEMONTERBAR UTELUFTSKANAL

VENTILATIONSSYSTEM

Varianter. Enklare varianter lagerhålls. När genomföring för luftintag inte leder ut i det fria eller vid tillbyggnad, tillverkas måttbeställda uteluftskanaler enligt T23-102.

Skyddsrummets luftintag skall mynna minst 1 m ovan mark, varför det förekommer olika lösningar beroende på hur skyddsrummet är beläget i förhållande till marknivå. Det enklaste består av fläns med påsvetsad 90-böj med nät. Olika alternativ beskrivs i T23-103. Infästning sker normalt med 4 stycken bultar M16x50.



Teknisk data

Teknisk livslängd rördelar och bultar	> 50 år
Material	Stål

Klassificeringar

Korrosionsbeständighet	Varmförzinkning
Kvalitetssäkring	Enl. SR 15 8:12, MCF

Mer information finns tillgänglig i K23-201 & T23-103 på mcf.se

Underhåll

Underhållsåtgärder utförs återkommande för att säkerställa funktionen hos uteluftskanalen, dock minst vart femte år.

- Smörjning av gängor till skruvar och muttrar utförs.
- Komplettering av rostskydd utförs vid rostangripna ytor enligt typlösning T12-105.

Leverans

Uteluftskanal levereras med infästningsdetaljer.

STÖTVÅGSVENTIL

VENTILATIONSSYSTEM

En stötvågsventil används i ett skyddsrumms ventilationsanläggning som skydd mot inkommande luftstöt-vågor. Ventilen är öppen vid ventilation och skall vid belastning av luftstöt-våg inom några millisekunder stänga tilluftsflödet. Ventilens stängning förebygger skada på ventilationsanläggningen i skyddsrummet. Stötvågsventilen skall anslutas till monterat ingjutningsgod, G10.



Teknisk data

Teknisk livslängd	25 år (i ursprungs-emballage)
Dimensionerade luftflöden	300 m ³ /h (beräknat vid 20°C och lufttryck =0,1MPa)
Täthet vid tryckskillnad 1000 Pa	Läckage ≤ 10 dm ³ /h
Genomströmningsmotstånd vid nominellt luftflöde, i öppet läge	200 Pa
Tolerans mot impulstäthet	3000 Pas
Tolerans mot statisk belastning	150 kPa (60s)

Klassificeringar

Korrosionsbeständighet	Enligt SR 3:29
Kvalitetssäkring	Enl. SR 15 8:12, MCF
Rostskyddsgrad	≤ Ri 1

Mer information finns tillgänglig i S22-101 på mcf.se

Ingående delar

1. Snabbstängande stöttålig ventil.
2. Kondensvattenavlopp.
3. Avstängningsanordning, med vilken man från skyddsrummets insida lätt kan stänga och låsa ventilen gastätt.

Leverans

I leveransen av stötvågsventilen ingår samtliga detaljer (fästdon, packningar m.m.) som erfordras vid montage och för att uppnå ventilens funktion.

SKYDDSFILTER

VENTILATIONSSYSTEM

Mått: Ø: 490 mm, H: 450 mm

Skyddsfiler används i skyddsrummets ventilationsanläggningar för att rena tilluft förorenad av CBR-stridsmedel. Luften renas från grövre partiklar och grovdamm (förfilter), mindre partiklar (aerosolfilter), gaser/ångor från kemiska stridsmedel och vissa industrikemikalier (gasfilter). För äldre skyddsrum finns en mindre variant som ersättning för gas- och dimfilter.



Teknisk data

Teknisk livslängd	25 år (i ursprungs- emballage)
Genomströmningsmotstånd tryckfall	≤ 500 Pa vid 150 m ³ /h
Läckage vid tryckskillnad 1000 Pa	≤ 1 dm ³ /h

Luftflöde

Dimensionerade luftflöden	150 m ³ /h (Beräknat vid 20°C och lufttryck 0,1 MPa)
---------------------------	---

Klassificeringar

Kvalitetssäkring	Enl. SR 15 8:22, MCF
Rostskyddsgrad	≤ Ri 1 enl. SS-EN ISO 4628-3
Förfilter filterklass	G3 enl. SS-EN 779
Penetration skyddsfiler filterklass	U15

Mer information finns tillgänglig i S13-202 på mcf.se

Ingående delar

1. Förfilter.
2. Aerosolfilter.
3. Gasfilter med sorptionsmaterial bestående av godkänt impregnerat aktivt kol.
4. Anslutningsstosar på filterhöljet, för enkel inkoppling till ventilationssystemet.
5. Bärhandtag.
6. Skyddslock.
7. Slangklämmor.

Leverans

I leverans av skyddsfiltret ingår samtliga detaljer (skyddslock, emballage m.m.) som erfordras vid användandet och för att uppnå filtrets funktion. Förfiltret är utbytbar. Om befintliga skyddsfiler döms ut vid kontroller tar vi dessutom emot dem för en miljömässigt korrekt destruktion. Montering, underhåll och byte av såväl skyddsfiler som enbart förfilter, kan göras utan särskilda förkunskaper och med de verktyg som ingår i skyddsrummets grundutrustning.

VENTILATIONSAGGREGAT

VENTILATIONSSYSTEM

Ventilationsaggregat används för luftförsörjning i skyddsrum och är dimensionerad för ett luftflöde motsvarande luftbehovet för 60 personer. Infästning av aggregatets stativ sker i vägg med hjälp av infästningsplåt som skall sitta permanent. Ventilationsaggregatet skall vid normaldrift drivas med el men kan vid avbrott drivas manuellt. Anslutning till el sker med vanlig jordad stickpropp 220V. Samtliga av MCF certifierade filtertyper för luftflöde 150 m³/h kan användas. Slangar och slangklämmor för anslutning till stötvågsventil, filter och tilluftskanal ingår.



Teknisk data

Teknisk livslängd stativ och ventilationsaggregat	> 50 år
Teknisk livslängd packningar och slangar	< 25 år
Material	Stål

Klassificeringar

Korrosionsskydd	Lackerad stålplåt
Kvalitetssäkring	Enl. SR 15 8:12, MCF

Mer information finns tillgänglig i S13-101 på mcf.se

Ingående delar

1. Ventilationsaggregat med vev för eventuell manuell drift.
2. Luftmängdsmätare.
3. Infästningsplåt.
4. Golvdel.
5. Vaggdel.
6. Filterhylla.
7. Gastäta slangar.
8. Ventilations slang.
9. Slangklämmor.
10. Infästningsdetaljer.
11. Monteringsanvisning.

Underhåll

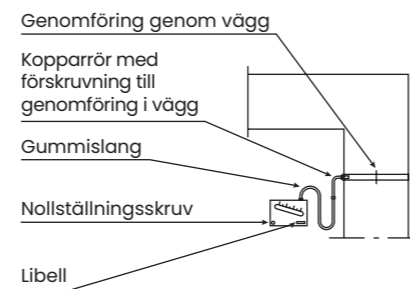
Ventilationsaggregatet bör köras ett par minuter minst en gång om året. Missljud och vibrationer skall inte förekomma.

ÖVERTRYCKSMÄTARE

VENTILATIONSSYSTEM

Övertrycksmätare används för att mäta övertrycket i skyddsrummet vid drift av ventilationsaggregatet. Övertrycket skall motverka att det utvändiga vindtrycket tillför skyddsrummet CBR-stridsmedel genom okontrollerbara läckor i gasgränsen. Övertrycksmätare har som funktion att mäta det övertryck som åstadkommes av rumsluften när ventilationsaggregatet är igång. Genom att mäta övertrycket kan ventilationsaggregatets varvtal regleras till önskat övertryck.

Ingående lösa komponenter (övertrycksmätare, påfyllnadsvätska, gummislang, kopparrör samt infästningskruvar) förvaras i gemensam förpackning märkt med innehåll (antal och typ) samt placeras i skyddsrumsförrådet.



Teknisk data

Teknisk livslängd	25 år (i ursprungs- emballage)
-------------------	-----------------------------------

Dimensionering

Tryckintervall	0–100 Pa. Noggrannhet ± 10 %
----------------	---------------------------------

Klassificeringar

Korrosionsbeständighet	Enl. SR 6:28
Kvalitetssäkring	Enl. SR 15 8:22, MCF
Rostskyddsgrad	≤ Ri 1 enl. SS-EN ISO 4628–3

Mer information finns tillgänglig i S15-101/202 på mcf.se

Ingående delar

1. Övertrycksmätare.
2. Rör av koppar som går genom skyddsrumsväggen.
3. Slang mellan övertrycksmätare och anslutningsröret.
4. Dammskydd på uttaget som vetter mot rummet på vätskemanometer.
5. 2 flaskor med vätska.

Leverans

Certifierad övertrycksmätare och tillbehör såsom genomföringar, slangar, rör och godkänd vätska kan fås i komplett sats eller i delar.

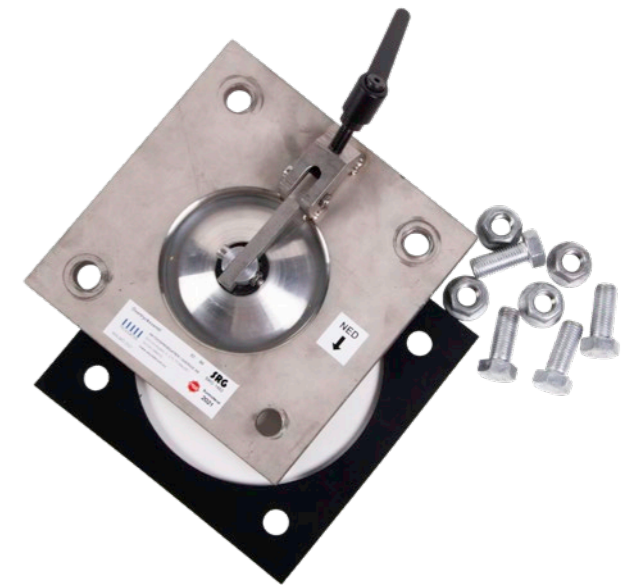
ÖVERTRYCKSVENTIL

VENTILATIONSSYSTEM

Mått: 220 x 220 mm

En övertrycksventil används för att skydda mot luftstöt vågor. Den skall öppna för utsläpp av frånluft vid ett visst övertryck i skyddsrummet i förhållande till det fria. Försvinner övertrycket eller påverkas övertrycksventilen av utifrån kommande luftstöt våg skall ventilen stänga. Den skall kunna låsas i stängt läge från skyddsrummets insida. På grund av övertryck i ventilationsluften så fjädrar det täckande locket utåt och släpper ut luft genom ventilen. Vid en eventuell tryckvåg från explosion utanför skyddsrummet trycks det täckande locket mot omgivande gods och hindrar tryckvågen från att tränga in i skyddsrummet.

Övertrycksventilen monteras på avsett ingjutningsgods i väggen med användning av den verktygsutrustning som ingår i skyddsrummets grundutrustning. Tillhörande packningar är utbytbara. På utsida skyddsrumsvägg skall splitterskydd finnas, detta beställs separat.



Teknisk data

Teknisk livslängd	25 år (i ursprungs- emballage)
Nominella luftflöde	300 m ³ /h vid ett högsta tryckfall av 200 Pa

Klassificeringar

Kvalitetssäkring	Enl. SR 15 8:12, MCF
------------------	----------------------

Mer information finns tillgänglig i K05-101/202 och S05-101 på mcf.se

Ingående delar

1. Snabbstängande ventil.
2. Låsanordning som kan låsa ventilen i stängt läge.

Leverans

Levereras komplett med packning och infästningsdetaljer. Splitterskydd med distanser beställs separat.

MONTERBAR LUFTSLUSS

VENTILATIONSSYSTEM

Mått: Botten: 2100 x 600 mm, Höjd: 2130 mm eller 2340mm

En monterbar luftsluss används för att åstadkomma en slussfunktion med vars hjälp övertryck kan upprätthållas i skyddsrummet. Reglerade enstaka inpasseringar till skyddsrum från CBR-miljö (uteluft kontaminerad med kemiska, biologiska eller radioaktiva stridsmedel) skall kunna ske sedan erforderlig personsanering genomförts i luftslussen. Luftslussen består av en omfattning med plattprofiler som monteras på vägg och ett gasfång av plåt som monteras på omfattningen. Omfattningen skall sitta kvar i fredstid. Den är dimensionerad för att rymma 3 personer.



Teknisk data

Teknisk livslängd luftsluss	> 25 år
Material	> 0,7 mm aluminiumplåt

Klassificeringar

Korrosionsskydd	Enl. SR 3:29
Kvalitetssäkring	Enl. SR 15 8:12, MCF
Brandklass	EI 120*

Mer information finns tillgänglig i S02-101 och K02-102 på mcf.se

Ingående delar

1. Omfattning med infästningsdetaljer.
2. Golv, väggar, tak och tröskel med infästningsdetaljer.
3. Dörrar med spanjoletter för stängning.
4. Tätninglist.
5. Monteringsverktyg.

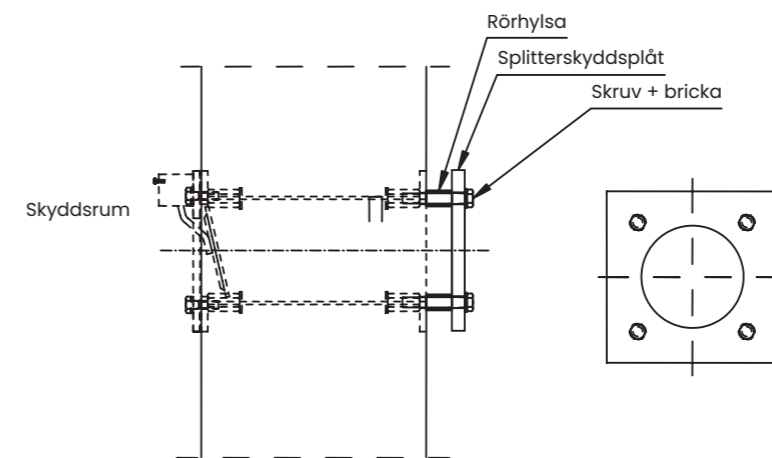
Leverans

Luftslussar är normalt lagervara. I leverans av luftsluss ingår samtliga detaljer (fästdon, ev. stomme, tätning m.m. samt verktyg) som erfordras vid montage och för att uppnå luftslussens funktion samt instruktion för montering, demontering och förvaring.

SPLITTERSKYDD FÖR ÖVERTRYCKSVENTIL ÖVRIG UTRUSTNING

Mått: 250 x 250 x 20 mm

Om ingjutningsgodset eller det som ska monteras i detta inte i sig klarar kravet på tålighet mot splitter i ett skyddsrum ska ett extra splitterskydd anordnas.



Teknisk data

Material	Varmförzinkat stål
----------	--------------------

Klassificeringar

Kvalitetssäkring	Enl. SR 15 8:12, MCF
------------------	----------------------

Mer information finns tillgänglig i K05-203 på mcf.se

Ingående delar

1. Splitterskyddsplåt.
2. 4x rörhylsa \varnothing 25x40.
3. 4x skruv M16 x 100.
4. 4x bricka BRB 17 x 30.

Leverans

Splitterskydd av standardformat för montering på utsidan av övertrycksventiler finns i lager. Övriga splitterskyddsplåtar kan tillverkas vid behov.

TAPPSTÄLLEUTRUSTNING

ÖVRIG UTRUSTNING

Minst ett tappställe för vatten ska finnas i skyddsrummet. Placeringen är valfri, men varje tappställe ska vara placerat ihop med en golvbrunn och får inte placeras i luftsluss.



Klassificeringar

Mer information finns tillgänglig i T19-101 på mcf.se

Ingående delar

1. Vattenslang 10 m längd i rulle med reglerbart munstycke och passande förskruvning till tappstället.

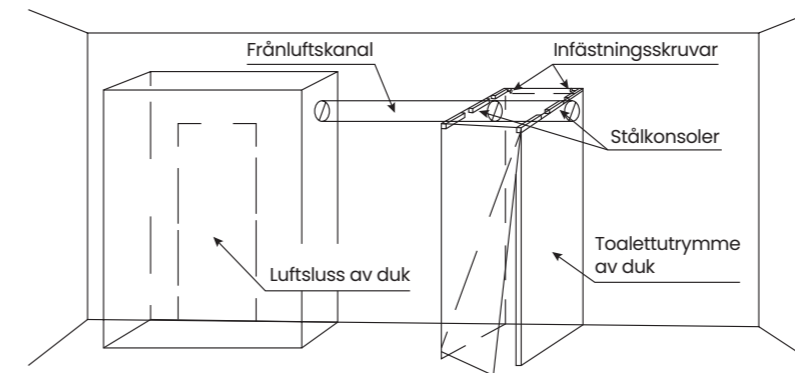
TOALETTUTRYMME

ÖVRIG UTRUSTNING

Utrymme för 30 personer (1 plats)

Mått: Utrymmet är ca 700 x 900 mm.

Skyddsrummet ska förses med ett utrymme för torrtoalett för varje påbörjat 30-tal skyddsplatser, dock minst två utrymmen. Omslutande väggar i toalettutrymmet är utförda av plastdukar vilka vilar på stålkonsoler och fästs i nederkant. Konsolerna fästs med expanderbultar i betongvägg. Till varje toalettutrymme skall 1 sats toalett-kärl finnas.



Klassificeringar

Mer information finns tillgänglig i T16-101/SR15 på mcf.se

Underhåll

Underhållsåtgärder utförs återkommande för att säkerställa funktionen hos toalettutrymme, dock minst vart femte år. Infästningspunkter i vägg kontrolleras så att de ej skadats eller satts igen.

Ingående delar

1. Stålkonsoler.
2. Infästningsmaterial komplett sats.
3. Plastväv till toalettutrymmen.
4. Infästningskruvar för upphängning.

Leverans

Toalettutrymmen består av konsoler, väggar, tak och infästningsmaterial i kompletta satser för 1-7 platser som standard. Större satser och reservdelar kan beställas.

TOALETTKÄRL

ÖVRIG UTRUSTNING

Volym: 3 x 30 liter

Varje toalettutrymme ska förses med tre stapelbara toalettkärl med förslutbara lock och en passande sittring med lock. Volymen för ett enskilt kärl är 30 liter. Kärlen har en normal sitthöjd och är utförd i ett åldringsbeständigt och slitåligt material som tål upprepad invändig och utvändig vattenspolning.



Klassificeringar

[Mer information finns tillgänglig i T16-101/SR15 på mcf.se](#)

Ingående delar

1. 3x komplett toalettkärl 30l med plastlock.
2. Sittring till toalettkärl.

Leverans

Levereras i sats om 3 kärl, 3 lock och en sittring. 1 sats per toalettutrymmesplats, alternativt som lösa delar.

VATTENKÄRL

ÖVRIG UTRUSTNING

Volym: 100 liter

Syftet med vattenkärnen är att trygga vattenförsörjningen under skyddstiden. Till varje skyddsrum skall finnas 10 liter vattenförvaring per person som skyddsrummet är dimensionerat för, men alltid minst 300 liter. Kärlen är godkända för förvaring av livsmedel samt utförda i ett åldringsbeständigt och slitåligt material som tål upprepad invändig och utvändig vattenspolning.



Klassificeringar

[Mer information finns tillgänglig i SR15 7:14 på mcf.se](#)

Ingående delar

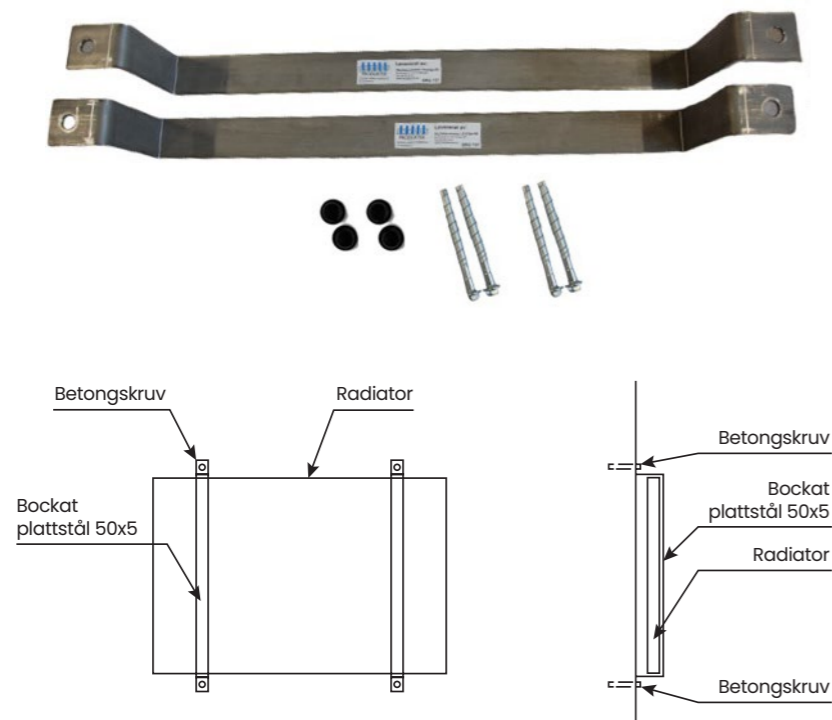
1. 100-liters livsmedelsgodkänt plastkärl.
2. Plastlock.

FÅNGANORDNING FÖR RADIATOR

ÖVRIG UTRUSTNING

Mått: Måttbeställs

Fånganordningar består av en stålkonstruktion vilket gör att det behövs uppgifter om längd, bredd och djup på det föremål som skall säkras med fånganordningen.



Teknisk data

Maximal massa per plattstål 20 kg

Övrig teknisk data finns tillgänglig i T12-108 på mcf.se

Ingående delar

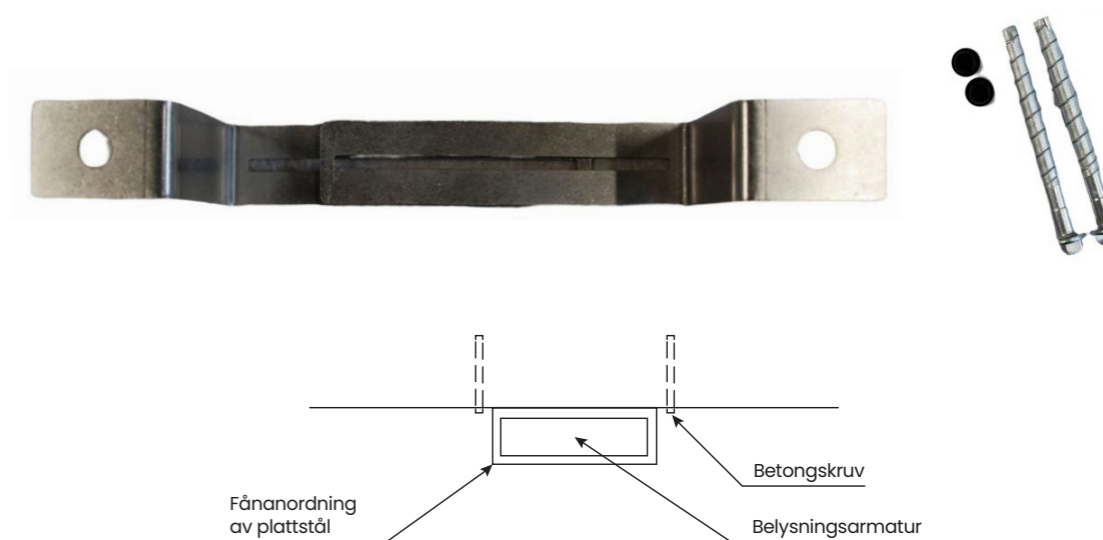
1. 2 st bockat plattstål 50 x 5 S235 fzb.
2. 4 st betongskruv typ Hilti skruvankare HUS3 - H 10 x 110 eller likvärdigt.
3. 4 st täcklock av plast typ Theofils nr 192 passande till hål \varnothing 10.

FÅNGANORDNING FÖR BELYSNINGSARMATUR

ÖVRIG UTRUSTNING

Mått: Måttbeställs

Fånganordningar används för belysningsarmaturer som inte har tillräcklig egen sammanhållningsförmåga. De består av en formanpassad stålkonstruktion vilket gör att det behövs uppgifter om höjd på den armatur som skall säkras. Fånganordningen har variabel bredd upp till 300 mm.



Teknisk data

Teknisk data finns tillgänglig i T21-103 på mcf.se

Ingående delar

1. 4 st bockat plattstål 20 x 3 mm.
2. 2 st vagnsbult M5 med mutter.
3. 4 st betongskruv typ Hilti skruvankare HUS3 - H 8 x 100 eller likvärdigt.
4. 4 st täcklock av plast typ Theofils nr 12118 passande till hål \varnothing 8.

MONTERBAR PELARE MED TILLBEHÖR

ÖVRIG UTRUSTNING

Mått: Måttbeställs

Pelare används för att förbättra skyddsrummets lastförmåga och specialtillverkas efter behov som fastställs av sakkunnig eller som ersättning till förkomna pelare. De används där vapenlast och/eller raslast medför att skyddsrummets takbjälklag behöver vertikalt understöd utöver den som erfordras för skyddsrummets freds användning och skall därmed klara uppträdande laster utan att kollapsa. Pelare med tillbehör förvaras i förrådet.



Teknisk data

Teknisk livslängd	> 50 år
-------------------	---------

Klassificeringar

Korrosionsbeständighet	Enligt SR 6:28
Kvalitetssäkring	Enl. SR 15 8:22, MCF
Dimensionerande last	Den största från vapenlast och reducerad raslast enligt SR 6:1

Mer information finns tillgänglig i S11-101 på mcf.se

Ingående delar

1. Pelare av stålrör.
2. Monteringskruv.
3. Infästningstapp upptill.

Tillbehör

1. Monteringsstång och monteringsnyckel som hjälpmedel vid montering.
2. Lastfördelningsplåt (takfäste) som gjuts in i bjälklaget vid nytt ovanliggande betongbjälklag. Samtliga detaljer skall vara tillverkade av stål.
3. Fotplåt.

Underhåll

Underhållsåtgärder utförs återkommande för att säkerställa funktionen hos monterbara pelare, dock minst vart femte år.

- Smörjning av monteringskruv utförs. Se figur T11-101a.
- Komplettering av rostskydd utförs vid rostangripna ytor enligt typlösning T12-105.

Leverans

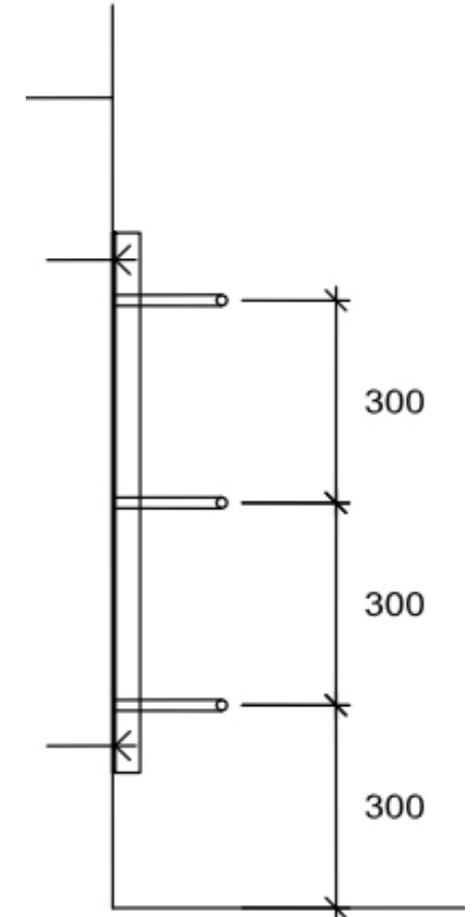
I pelaren ingår monteringskruven. Övriga tillbehör såsom monteringsstänger, fotplåtar och nycklar beställs separat.

MONTERBAR STEGE

ÖVRIG UTRUSTNING

Antal steg: 2 -5 steg

Stegar anordnas i skyddsrum eller stigschakt då utrymningsöppning/nödutgång är belägen en bit från marknivån. Underkanten till en öppning för utrymning får vara belägen högst 1,2 meter över skyddsrummets golv utan att en stega upp till öppningens underkant behöver anordnas inne i skyddsrummet. På utsidan av skyddsrummet ska ett beständigt vilplan anordnas vid öppningens underkant om avståndet från underkanten till marken överstiger 2,0 m. Från vilplanet ska trappa eller stega finnas anordnad till marken.



Teknisk data

Teknisk data finns tillgänglig i T12-103 på mcf.se

Ingående delar

1. Stegar av varmförzinkat stål.

Leverans

Stegar till utrymningschakt finns i lager. Monterbar stega och infästningsskruvar ingår i leverans.

TÄTNINGSDETALJER

ÖVRIG UTRUSTNING

För stomgenomföringar och andra rör- och kabelgenomföringar.

Vid passage genom skyddsrummets stomme ska täta genomföringar och ledningar som kan förslutas i sådana användas. Genomföringarna ska vara certifierade för ändamålet enligt SR15 kap 8:12. Genomföring genom skyddsrummets stomme ska utföras som en separat konstruktion i vilken rör och kabel kläms fast samt uppfylla kraven på tålighet.

För rör och kablar upp till ytterdiameter 42 mm kan stomgenomföring G2, G3 eller G6 användas tillsammans med förskruvningar enligt K12-104. För större rör och kablar finns certifierade klämgenomföringar att använda t.ex. vid sprinklerinstallation. Vid nybyggnation skapas hålen för dessa genom användning av anpassad ursparingskropp.



Förskruvning



Klämgenomföring

Teknisk data

Teknisk livslängd	> 25 år i båda fallen
-------------------	-----------------------

Leverans

Certifierade klämgenomföringar för upp till 200mm hål och förskruvningar som klarar 2-42 mm lagerhålls.

SPLITTERSKYDD FÖR

SKYDDSRUMSDÖRR

ÖVRIG UTRUSTNING

Varianter. Splitterskydd säljs i satser som passar SRD dörrblad och finns därför i 4 olika varianter.

Skyddsrumsdörr som går direkt till det fria ska vara försedd med ett monterbart skydd mot joniserande strålning och splitter. Lösningen för detta är att montera extra 15 mm stålplåtar på skyddsrumsdörrens utsida. Dörrbladet är förberett för detta genom ingjutna långmuttrar på utsidan.



Teknisk data

Teknisk livslängd plåtar och bultar	> 50 år
Material	Stål

Klassificeringar

Korrosionsskydd	Varmförzinkning
Kvalitetssäkring	Enl. SR 15 8:12, MCF

[Mer information finns tillgänglig i K03-113 & S03-101 på mcf.se](#)

Underhåll

Underhållsåtgärder utförs återkommande för att säkerställa funktionen hos splitterskydden, dock minst vart femte år.

- De på dörrbladets utsida ingjutna långmuttrarnas gängor skyddas för att undvika rost.
- Komplettering av rostskydd utförs vid rostangripna ytor enligt typlösning T12-105.

Leverans

Splitterskydden levereras med infästningsdetaljer.

VERKTYGSLÅDA

ÖVRIG UTRUSTNING

Verktöglådor finns i två varianter och innehåller all den utrustning som skall finnas i skyddsrummet enligt SR15. Vilken variant som behövs till det aktuella skyddsrummet bestäms av hur det är utformat. Lådan är en praktisk, stadig och förseglad kartong.



FOGMASSA/ SKYDDSRUMSMASSA

ÖVRIG UTRUSTNING

Skyddsrumsmassa är en fogmassa som används vid iordningställande för att tätat runt öppningar, såsom vid trösklar och betongelement.



Teknisk data

Teknisk data finns tillgänglig i T25-101 & SR15 på mcf.se

Ingående delar

1. Fogmassa i patroner om 0,3 liter, 2 eller 8 st.
2. Fogspruta – Passande till patroner om 0,3 liter. 2 st.
3. Spetsig grävspade – Stålblad 210x360 1 st.
4. Brytspett – 7 kg, 1 st.
5. Bräckjärn – Ca 750 mm, 1 st.
6. Bågfilställning – För 300 mm blad, 1 st.
7. Bågfilblad – 300 mm, 6 st.
8. Flatmejsel – Ca 150 mm, 1 st.
9. Spetsmejsel – Ca 300 mm, 1 st.
10. Polygriptång – 250 mm, 1 st.
11. Mejselhammare – 1,5 kg med skaft, 1 st.
12. Verkstadsslagga 4 kg med skaft, 1 st.
13. Lina 10 m, minst \varnothing 6 mm, 1 st.
14. Skiftnyckel 375 mm, 2 st.
15. Hink 12 liter, 5 st.

Leverans

Färdigpackade verktöglådor innehåller 2 eller 8 tuber fogmassa. Totala antalet tuber för skyddsrummet anpassas till antal dörrblad och antal reservutgångar med betongelement.

Teknisk data


Klass	12,5 enl. SS-ISO 11600
-------	------------------------

Ingående delar

1. Fogmassapatron 0,3 liter, 1 st

Leverans

Finns på lager.



Har du
funderingar
eller frågor?
Kontakta oss,
vi hjälper dig.

Sveriges ledande specialföretag inom tillverkning och försäljning av produkter för renovering och nybyggnation av skyddsrum.

Bronsyxegatan 8, Malmö | 040-94 40 30 | skyddsrum.eu

SKYDD
PRODUKTER